

## Modüler Pişirme Ekipmanları 700XP Elektrikli Setüstü Tek Büyük Pleytli Ocak 400 mm

SIRA # \_\_\_\_\_

MODEL # \_\_\_\_\_

ADI # \_\_\_\_\_

SIS # \_\_\_\_\_

AIA # \_\_\_\_\_



371027 (E7HOED2000)

Endüstriyel Elektrikli set üstü tek büyük pleytli ocak, ½ modul, ayrı ayrı kontrol edilebilen 2 pişirme zonu, derinlik 730 mm - 400 mm

### Özellikler

#### Sıra No.

Ön, arka ve yan paneller Scotch Brite paslanmaz çeliktir. 1,5 mm kalınlıkta tek parça sacdan basılmış üst tabla da AISI 304'dür. Düz, geniş pişirme tablası karbon çeliğindedir. Yüksek verimli elektrikli enfranj ısıtıcılar 5,3 kW'dır. Kontrol düğmeleri metaldir, özel tasarımları sayesinde kenarlarından su sızdırmaz. Lazer kesimle oluşturulmuş 90° açılı yan kenarlar yanyana gelen üniteler arasında açıklık bırakmaz, kir toplanmasına imkan vermez. Cihazın arkasındaki servis kanalı montaj işlemini kolaylaştırır, hortum, boru ve kablo gibi bağlantı parçalarını korur. Suya karşı koruma sınıfı IPX4'dür. Alt dolap, köprü suortu veya konsol sistemi üzerine monte edilebilir.

### Ana Özellikler

- 5.3 kW gücünde enfranj ısıtıcılar maksimum 400°C sıcaklığa ulaşırlar.
- Dayanıklı karbon çeliği pişirme pleyti: temizliği çok kolaydır.
- Geniş yüzeyi sayesinde çeşitli ebatlarda tava ve tencereler aynı anda kullanılabilir.
- Tencereler kaldırmaya gerek olmadan bir zondan diğerine taşınabilir.
- Tüm ana komponentler kolay bakım amacıyla ünitenin ön tarafında yer alır.
- Set üstü konfigürasyonu nedeniyle, yalnızca soğutmasız üniteye kurulabilir (soğutucu veya dondurucu üniteye kurulum mümkün değildir).
- Alt dolap, köprü suortu veya konsol sistemi üzerine monte edilebilir.

### Konstruksiyon

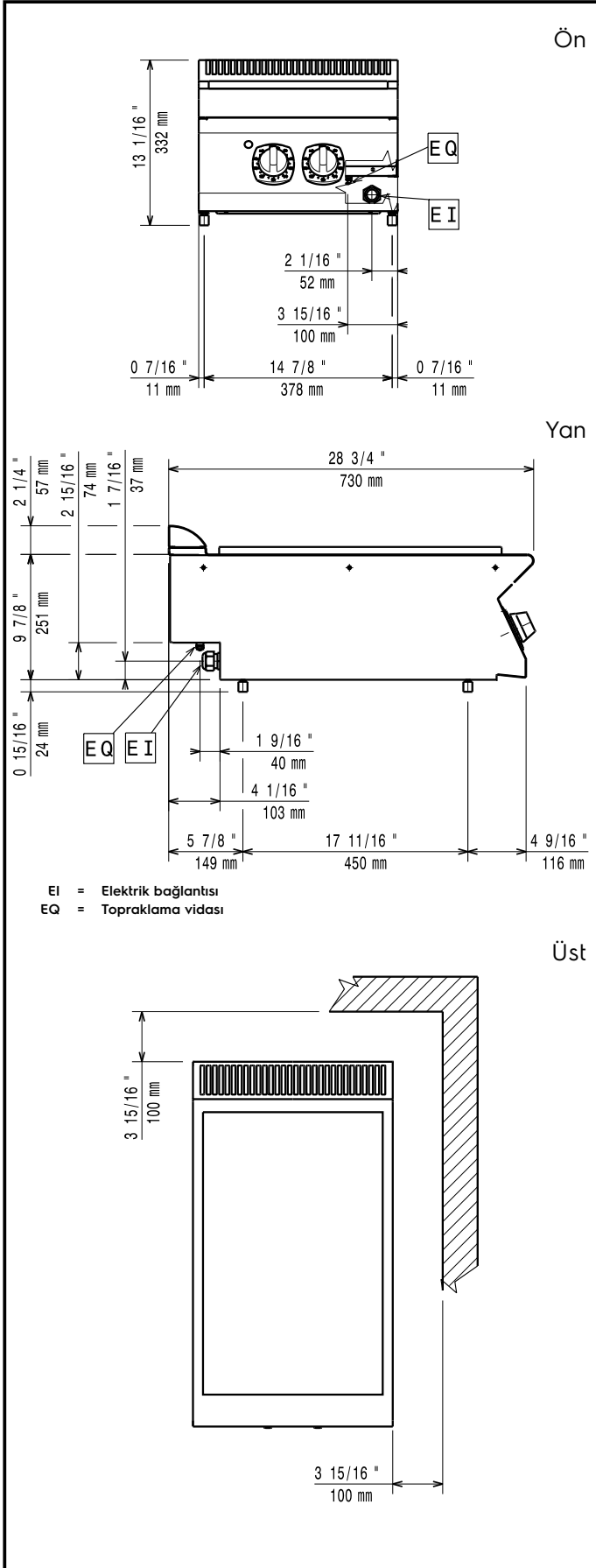
- Tüm dış paneller Scotch Brite yüzey işlemeli paslanmaz çeliktendir.
- Tek parça, preslenmiş, 1.5 mm kalınlıkta üst tabla paslanmaz çeliktir.
- Model, üniteler arasında boşluk ve kir birikmesini önlemek için sıfır birleşim sağlayan dik açılı yan kenarlara sahiptir.
- Suya karşı koruma sınıfı: IPX4.

### Opsiyonel Aksesuarlar

- Birleşme yerleri için kapama kiti - PNC 206086   
700&900XP
- Köprü tipi montaj suortu - 800 PNC 206137   
mm - 700&900XP
- Köprü tipi montaj suortu - 1000 PNC 206138   
mm - 700&900XP
- Köprü tipi montaj suortu - 1200 PNC 206139   
mm - 700&900XP
- Köprü tipi montaj suortu - 1600 PNC 206141   
mm - 700&900XP
- Köprü tipi montaj suortu - 400 PNC 206154   
mm - 700&900XP
- Döner kollu batarya (Uzatma borusu dahil değildir) - PNC 206289   
700&900XP
- Döner kollu batarya için uzatma - PNC 206291   
700XP
- Baca tipi sırt 400 mm - PNC 206303   
700&900XP
- Yan korkuluk, sağ ve sol yanlar için - 700 Line PNC 206307
- Egzost bacası için ince delikli baca ağızı, 400mm-700&900XP PNC 206400
- Ön korkuluk - 400 mm - PNC 216046   
700&900XP
- Ön korkuluk - 800 mm - PNC 216047   
700&900XP
- Ön korkuluk - 1200 mm - PNC 216049   
700&900XP

Onay: \_\_\_\_\_

- Ön korkuluk - 1600 mm - 700&900XP PNC 216050
- Geniş korkuluk (tabak rafı) 400 mm - 700&900XP PNC 216185
- Geniş korkuluk (tabak rafı) 800 mm - 700&900XP PNC 216186
- 2 yan kapama paneli H=250, d=700 - 700XP PNC 216277

**Elektrik:**

380-400 V/3N ph/50/60 Hz

Voltaj:

Toplam Watt:

5 kW

**Temel bilgiler:**

Bu cihaz ısıya duyarlı bir başka cihazın veya mobilyanın yanına yerleştirilirse 150 mm'lik bir açıklık bırakılması veya ısı izolasyonu sağlanması gereklidir.

**Dış boyutlar, Genişlik:** 400 mm**Dış boyutlar, Derinlik:** 730 mm**Dış boyutlar, Yükseklik:** 250 mm**Net ağırlık:** 47 kg**Ambalajlı ağırlık:** 42 kg**Ambalaj yüksekliği:** 530 mm**Ambalaj genişliği:** 460 mm**Ambalaj derinliği:** 820 mm**Ambalajlı hacim:** 0.2 m<sup>3</sup>**Sertifika grubu:** N7ETE**Kapalı ateş ocağın kullanılabilir pişirme yüzeyi (genişlik):** 360 mm**Kapalı ateş ocağın kullanılabilir pişirme yüzeyi (derinlik):** 565 mm